



X5030C

Sistema de Inspección por Rayos-X de Energía Doble



Producto

Especificaciones
Técnicas

Características

Plano y dimensiones

Cronos

Diseñado para la inspección de maletines, equipaje de mano y paquetes pequeños, el sistema de inspección por Rayos-X **X5030C** mejora la capacidad del operador para identificar amenazas potenciales.

El **X5030C** utiliza un generador de Rayos-X de energía doble de alta calidad.

Con un excelente algoritmo de imagen, el **X5030C** brinda imágenes claras de los objetos inspeccionados, lo que permite al operador, identificar objetos sospechosos y potencialmente peligrosos a simple vista, de forma rápida y precisa

Cuenta con una innovadora función de identificación biométrica para los operadores, mejorando la seguridad del sistema y evitando que el operador llegase a olvidar su contraseña.

Diseño ergonómico y moderno.

Nota: el X5030A incluye pantalla y teclado.



Consulte por este producto Aquí





X5030C

Sistema de Inspección por Rayos-X de Energía Doble



Producto

Especificaciones
Técnicas

Características

Dimensiones

Cronos

ESPECIFICACIONES TÉCNICAS

Tamaño del Túnel	(A) 507 mm x (Al) 305 mm
Velocidad de Transporte de la Cinta	0.20 m/s
Altura de Cinta Transportadora	751 mm.
Carga Máxima	≤120 Kg Distribuido Uniformemente
Resolución de Contraste	38 AWG (Alambre metálico de 0.1 mm)
Denición de Espacio	Horizontal ø1.0 mm \ Vertical ø2.0 mm
Denición de Penetración	32 AWG
Penetración (Placa de Acero)	32 mm.
Monitor	LED de 17 pulgadas
Funciones del Sistema	Alarma de Alta Densidad, Detección Auxiliar de Explosivos/Drogas, Proyección de Imágenes de Amenaza (TIP), Contador de Equipaje, Contador de Tiempo en Funcionamiento, Contador de Tiempo de Emisión de Rayos-X, Mantenimiento del Sistema, Entrenamiento, Zoom de 64x.
Seguridad Fotográfica	ASA/ISO 1600 Garantizada
Sistema de Rayos X	
Voltaje Máximo	140 kV
Refrigeración	Por Baño de Aceite Sellado Herméticamente.
Dosis de Radiación por Inspección	<1.0 µSv
Tasa de Dosis de Radiación Externa	0.1 µSv/h (a 5 cm de la Carcasa)
Datos de Instalación	
Dimensiones del Empaque	L 1900 mm x An 990 mm x Al 1320 mm
Peso	450 Kg
Consumo de Energía	1 kVA
Ruido	53.8 dB(A)





X5030C

Sistema de Inspección por Rayos-X de Energía Doble



Producto

Especificaciones
Técnicas

Características

Dimensiones

Cronos

Características

- Mayor resolución de detección gracias a su detector de Rayos-X HAMAMATSU®
- Escaneo de imágenes a color real
- Ideal para paquetes pequeños
- Excelente diseño ergonómico e industrial

Funciones Estándar

- Modo de ahorro de energía

Elementos Opcionales

- Escaneo bidireccional
- Sistema de pesaje eléctrico
- Panel de control con sensor de huella
- Escritorio de control





X5030C

Sistema de Inspección por Rayos-X de Energía Doble



Producto

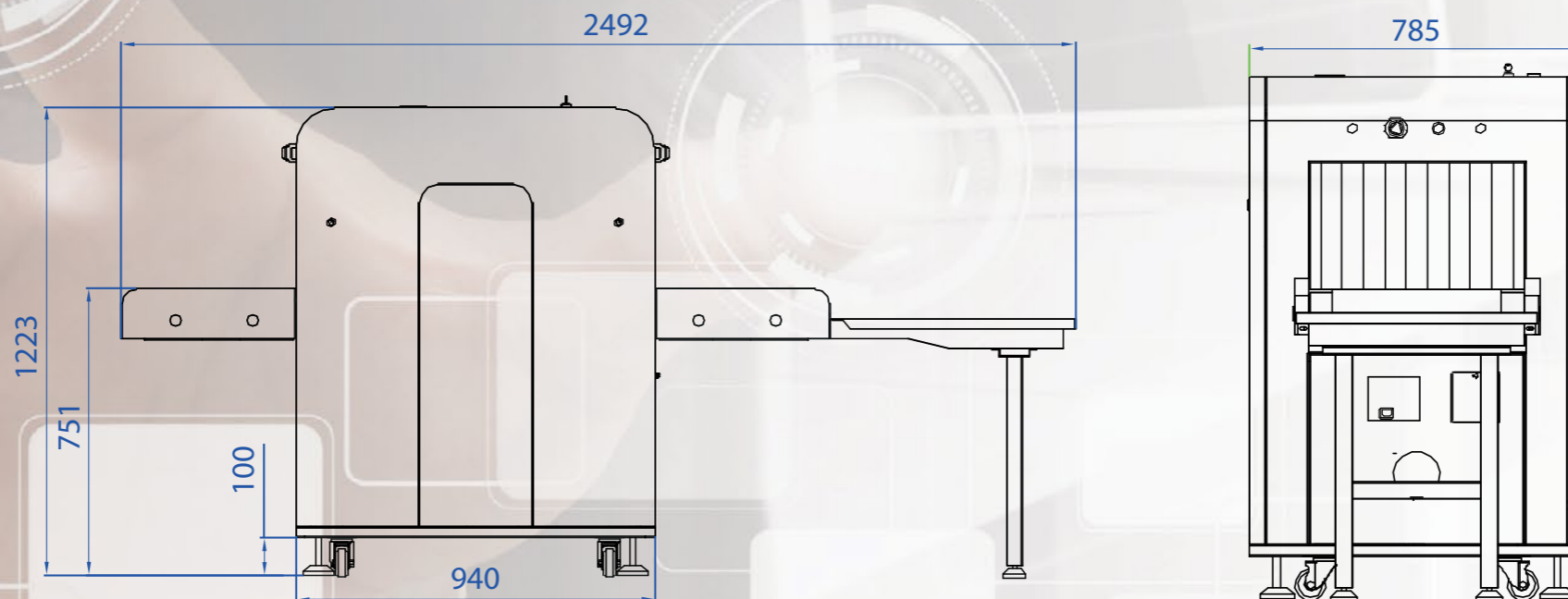
Especificaciones
Técnicas

Características

Dimensiones

Cronos

Dimensiones (mm)





X5030C

Sistema de Inspección por Rayos-X de Energía Doble



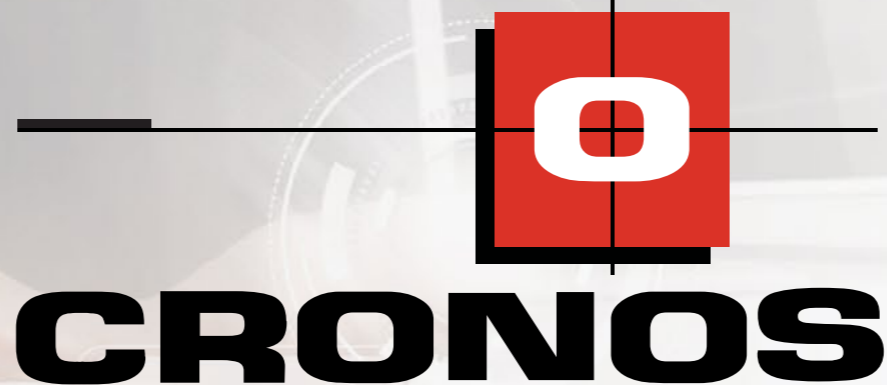
Producto

Especificaciones
Técnicas

Características

Dimensiones

Cronos



CRONOS

EL NOMBRE DEL CONTROL

Control de Accesos - Control de Asistencia - Control de Rondas - Biometría
Molinetes - Barreras - Detectores de Metales - CCTV - Intercomunicadores

San Martín 663 (C1004AAM) Bs. As. Argentina Tel. (5411) 4312-3061 Fax. (5411) 4312-1878
ventas@cronos.com.ar www.cronos.com.ar

