



X5030A

Sistema de Inspección por Rayos-X de Energía Simple



Producto

Especificaciones
Técnicas

Características

Plano y dimensiones

Cronos

Diseñado para la inspección de maletines, equipaje de mano y paquetes pequeños, el sistema de inspección por Rayos-X **X5030A** mejora la capacidad del operador para identificar amenazas potenciales.

El **X5030A** utiliza un generador de Rayos-X de energía simple de alta calidad.

Tiene un avanzado algoritmo que para obtener imágenes claras de los objetos inspeccionados, lo que permite al operador, identificar objetos potencialmente peligrosos a simple vista.

Con un diseño ergonómico y moderno, el **X5030A** ayuda a los operadores a identificar objetos sospechosos de forma rápida y precisa.

Nota: incluye pantalla y teclado.



Consulte por este producto Aquí





X5030A

Sistema de Inspección por Rayos-X de Energía Simple



Producto

Especificaciones
Técnicas

Características

Dimensiones

Cronos

ESPECIFICACIONES TÉCNICAS

Tamaño del Túnel	(A) 507 mm x (Al) 305 mm
Velocidad de Transporte de la Cinta	0.20 m/s
Altura de Cinta Transportadora	751 mm.
Carga Máxima	≤120 Kg Distribuido Uniformemente
Resolución de Contraste	34 AWG (Alambre metálico de 0.16 mm)
Denición de Espacio	Horizontal 1.0 mm \Vertical 2.0 mm
Denición de Penetración	32 AWG
Penetración (Placa de Acero)	8 mm.
Monitor	LED de 17 pulgadas
Funciones del Sistema	Alarma de Alta Densidad, Proyección de Imágenes de Amenaza (TIP), Contador de Equipaje, Contador de Tiempo en Funcionamiento, Contador de Tiempo de Emisión de Rayos-X, Mantenimiento del Sistema, Entrenamiento, Zoom de 64x.
Seguridad Fotográfica	ASA/ISO 1600 Garantizada
Sistema de Rayos X	
Voltaje Máximo	80 kV
Refrigeración	Por Baño de Aceite Sellado Herméticamente.
Dosis de Radiación por Inspección	<1.0 µSv
Tasa de Dosis de Radiación Externa	0.1 µSv/h (a 5 cm de la Carcasa)
Datos de Instalación	
Dimensiones del Empaque	L 1900 mm x An 990 mm x Al 1320 mm
Peso	410 Kg
Consumo de Energía	1 kVA
Ruido	53.8 dB(A)





X5030A

Sistema de Inspección por Rayos-X de Energía Simple



Producto

Especificaciones
Técnicas

Características

Dimensiones

Cronos

Características

- Mayor resolución de detección gracias a su detector de Rayos-X HAMAMATSU®
- Escaneo de imágenes a pseudo-color
- Ideal para paquetes pequeños
- Excelente diseño ergonómico e industrial

Funciones Estándar

- Modo de ahorro de energía

Elementos Opcionales

- Escaneo bidireccional
- Sistema de pesaje eléctrico
- Panel de control con sensor de huella
- Escritorio de control





X5030A

Sistema de Inspección por Rayos-X de Energía Simple



Producto

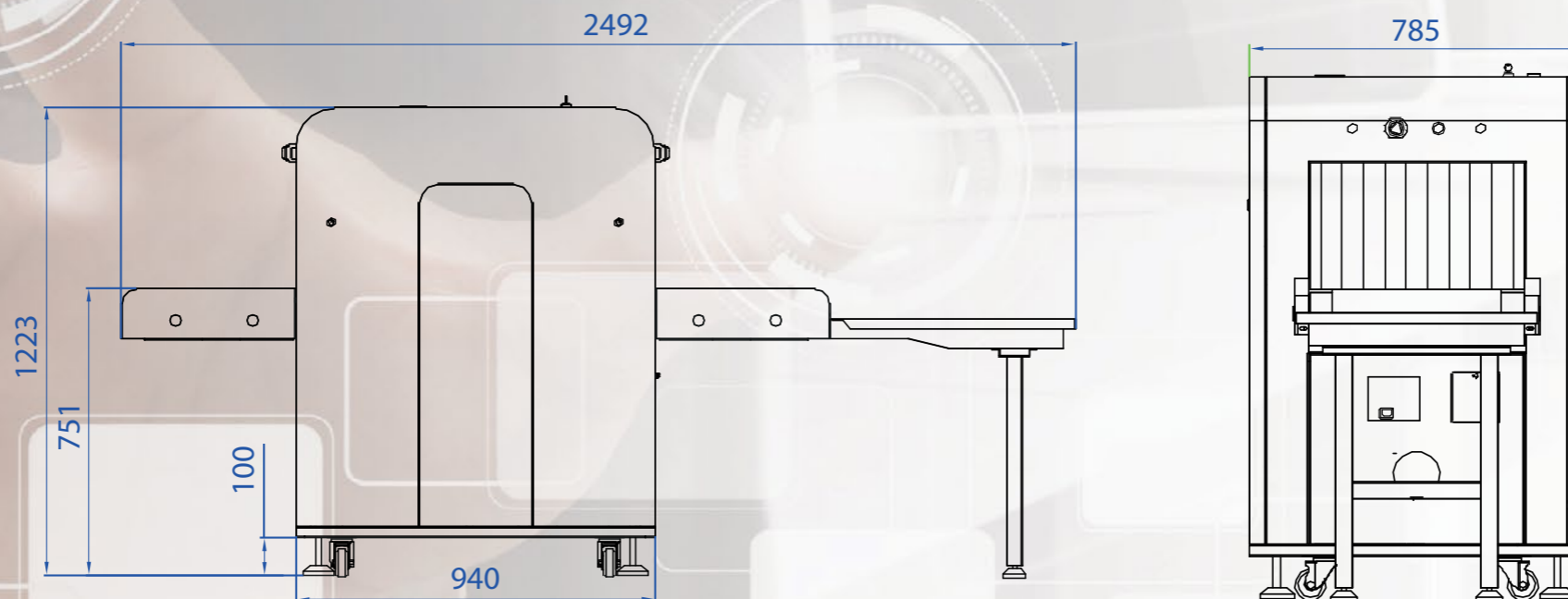
Especificaciones
Técnicas

Características

Dimensiones

Cronos

Dimensiones (mm)





X5030A

Sistema de Inspección por Rayos-X de Energía Simple



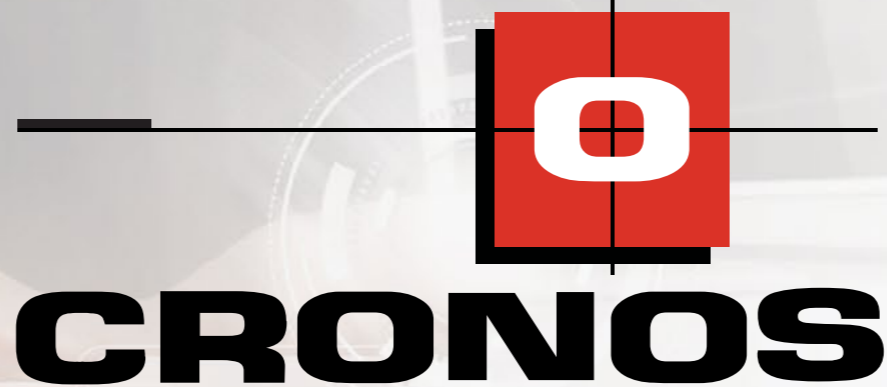
Producto

Especificaciones
Técnicas

Características

Dimensiones

Cronos



CRONOS

EL NOMBRE DEL CONTROL

Control de Accesos - Control de Asistencia - Control de Rondas - Biometría
Molinetes - Barreras - Detectores de Metales - CCTV - Intercomunicadores

San Martín 663 (C1004AAM) Bs. As. Argentina Tel. (5411) 4312-3061 Fax. (5411) 4312-1878
ventas@cronos.com.ar www.cronos.com.ar

