

BARRERA AUTOMÁTICA CR

Diseñada para operar en sistemas de peaje y estacionamiento, teniendo en cuenta las condiciones de uso intensivo y confiabilidad que requieren tales exigentes aplicaciones



- Apta para intemperie
- Funcionamiento continuo 3000 ciclos por día
- Brazo flotante (para evitar aplastamientos) y rebatible para casos de embestida



- Motor monofásico
- Gabinete en pintura poliéster para intemperie
- Modelo con brazo partido para techos bajos (ejemplo cocheras)
- Acolchado de brazo en espuma de polietileno
- Montaje izquierdo o derecho



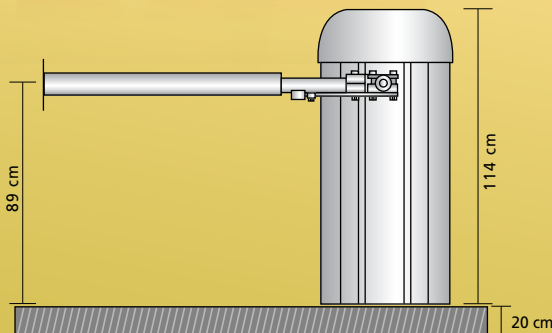
BRAZO ARTICULADO



BRAZO ARTICULADO EXTENDIDO



BRAZO SIN ARTICULACIÓN



ESPECIFICACIONES TÉCNICAS

ALIMENTACIÓN	220VCA 50HZ
CONSUMO	280 WATTS
TIEMPO DE SUBIDA	1,5 seg.
COMANDO	Contacto NA libre de potencial
BRAZO	Aluminio acolchado con espuma de poliuretano
LARGO DEL BRAZO	Desde 1 hasta 4 mts.
DIMENSIONES (cm)	Alto: 114, Ancho: 44, profundidad: 39
PESO	51 kg.



Control de Accesos - Control de Asistencia - Control de Rondas - Biometría - Proximity Marketing
Molinetes - Barreras - Detectores de Metales - CCTV - Intercomunicadores - Security Mobile

San Martín 663 Bs. As. (C1004AAM) Argentina
Tel. (5411) 4312-3061 Fax. (5411) 4312-1878
ventas@cronos.com.ar www.cronos.com.ar

